

# **Pistola per colla a caldo**

***GG308 UGG308***

## Norme di sicurezza

**Attenzione!** Non aprire la copertura esterna! La tensione elettrica pericolosa non è protetta in alcuni componenti all'interno della copertura del prodotto; il contatto con questi componenti può causare scosse elettriche.

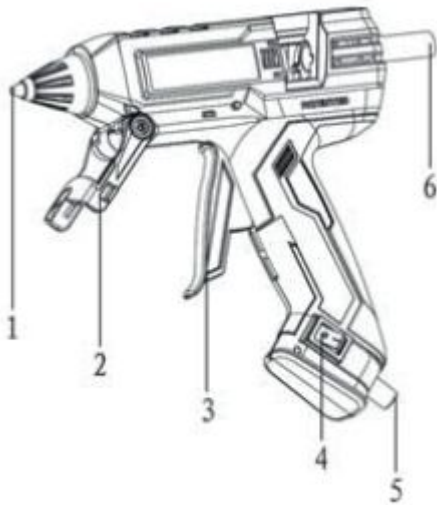
- Il prodotto può essere riparato solo da personale qualificato.
- Il prodotto non dovrebbe essere smontato né modificato.
- Evitare che il prodotto cada in acqua o in altri liquidi. Non mettere alcun elemento contenente acqua (ad esempio un vaso di fiori o una lattina di una bevanda) vicino al prodotto.
- Scollegare la spina quando la pistola per colla non è in uso; lasciar raffreddare prima di conservare.
- Controllare che la tensione indicata sull'etichetta corrisponda alla tensione della rete elettrica.
- La pistola per colla non è un giocattolo, non lasciare che i bambini la utilizzino senza sorveglianza!
- Non lasciare mai la pistola per colla incustodita quando è accesa.
- La pistola per colla a caldo è progettata per uso interno; proteggerla dall'acqua e dall'umidità.

### **Attenersi alle seguenti precauzioni di sicurezza per evitare il rischio di incendio:**

- Fare attenzione quando si utilizza la pistola per colla in spazi con materiale infiammabile.
- Non tenere la pistola per colla sullo stesso punto per molto tempo.
- Non utilizzare la pistola per colla in ambienti nei quali si possono generare esplosioni.
- Tenere presente che il calore può essere condotto a materiale infiammabile che è fuori dalla nostra visuale.
- Posizionare la pistola per colla sul supporto dopo l'uso e lasciarla raffreddare prima di conservarla.
- Non lasciare incustodita la pistola per colla a caldo quando il cavo è collegato alla presa elettrica.

**Attenzione!** La colla è molto calda durante l'uso. Può causare ustioni alla pelle. Sciacquare immediatamente con acqua fredda.

## Descrizione



1. Ugello
2. Piedistallo
3. Grilletto
4. Interruttore
5. Cavo
6. Stick di colla

La pistola per colla è realizzata per incollare legno, carta e cartone, nonché alcuni materiali plastici.

## Modalità d'uso

1. Collegare la spina alla presa elettrica.
2. Spostare l'interruttore su "I", quindi lasciare che la pistola di colla si riscaldi per circa 5-7 minuti prima di iniziare a lavorare.
3. Spingere uno degli appositi bastoncini di colla nell'apertura sul retro della pistola come indicato nell'immagine.
4. Spingere lo stick di colla nell'apertura per quanto possibile.
5. Premere più volte il grilletto per spingere il bastoncino di colla in avanti.
6. Premere il grilletto per spingere la colla in avanti una volta che ha iniziato a fondere.

7. Applicare la colla fusa sulle superfici da attaccare, quindi premere le superfici incollate per 15 secondi.
8. Spostare l'interruttore di alimentazione su "0" mentre si sta terminando di lavorare con la pistola, quindi scollegare la pistola per colla.

## Smaltimento

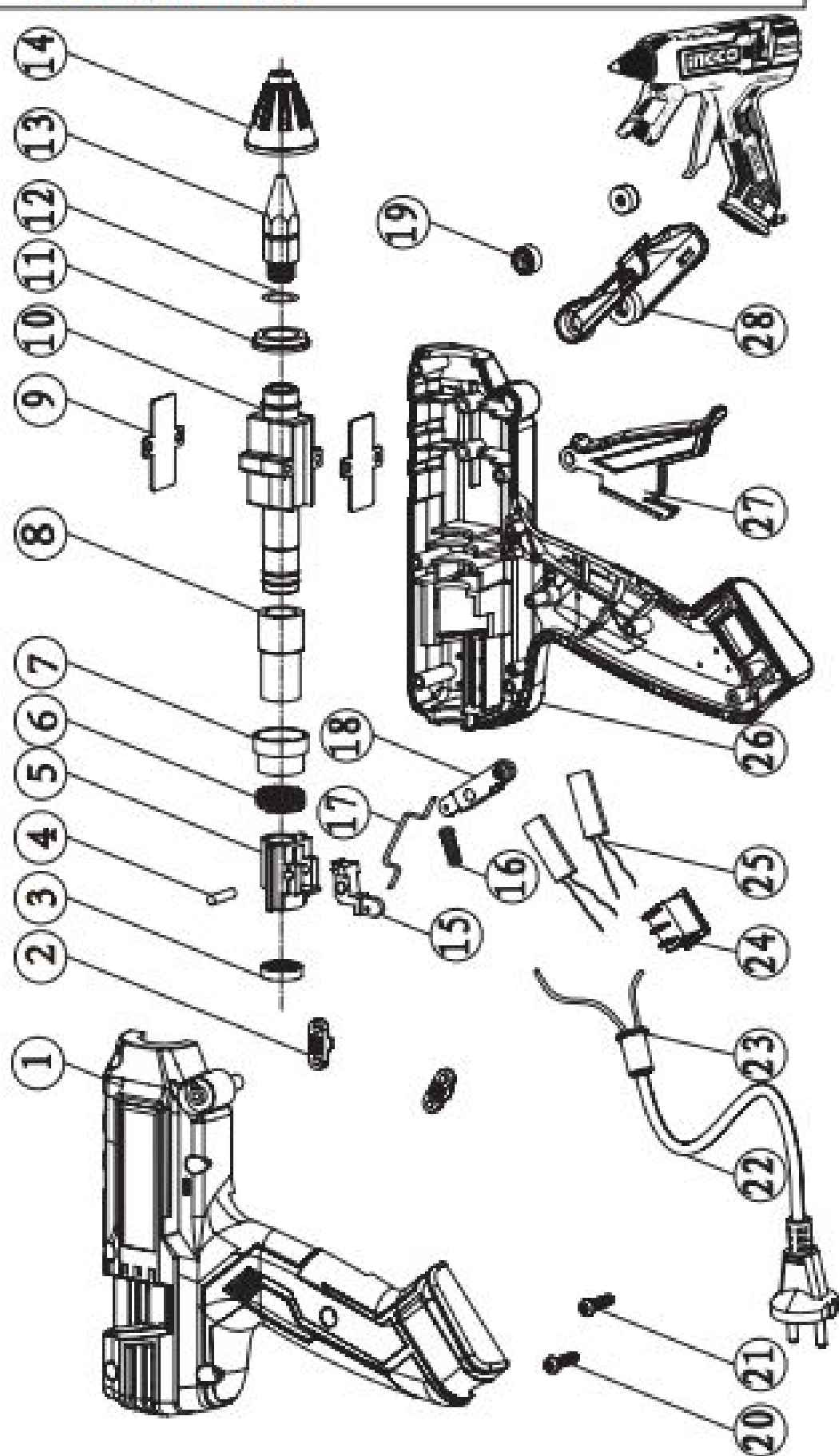


Seguire i regolamenti locali quando si smaltisce questo prodotto. Se non si è sicuri di come smaltire questo prodotto, contattate il proprio Comune.

## Dati tecnici

Model No.	GG308	UGG308
Voltage	220-240V~	110-120V~
Frequency	50/60Hz	50/60Hz
Electricity consumption	220W	220W
Diameter glue stick	Φ11.2mm	Φ11.2mm(7/16")
Gluing Capacity	20-30g/min	20-30g/min

GG308,UGG308



**GG308,UGG308**

<b>NO.</b>	<b>Part Description</b>	<b>Qty</b>
1	Right gun shell	1
2	Wire fixing plate	2
3	silicone rear retaining	1
4	Fixed axis	1
5	Thruster	1
6	Fix ring	1
7	Plastic sleeve	1
8	silicone sleeve	1
9	Clamp	2
10	Aluminum parts of heater	1
11	Stop collar	1
12	O-ring	1
13	Gun head	1
14	End cap	1
15	flip block	1
16	Extension spring	1
17	Connecting rod	1
18	Transmission rod	1
19	Fixing washer	2
20	Screw 4×14	10
21	Screw 3×15	3
22	Cable	1
23	Cable sleeve	1
24	Switch	1
25	Heater	1
26	Left gun cover	1
27	Trigger	1
28	Stand	1



**INGCO TOOLS CO., LIMITED**

**[www.ingco.com](http://www.ingco.com)**

**MADE IN CHINA**

**0919.V01**

**GG308 UGG308**

## **DICHIARAZIONE DI CONFORMITÀ CE**

XONE S.r.l.

Certifica che il progetto e la realizzazione di questo prodotto

Marca: INGCO TOOLS

Modello n°:GG308

Descrizione:PISTOLA A COLLA

Anno di fabbricazione 2021

E' conforme alle seguenti direttive:

2006/42/CE

2014/30/UE

2011/65/UE+2015/863/UE

Soddisfa, ove pertinenti, i requisiti delle seguenti norme tecniche:

EN60745-1:2009+A11:2010; EN60745-2-3:2011+A2:2013+A11:2014+A12:2014; EN55014-1:2006+A1:2009+A2:2011;EN55014-2:1997+A1:2001+A2:2008;EN61000-3-2:2014;EN61000-3-3:2013;EN50581:2012;

Responsabile fascicolo tecnico: Carlo Perrone

XONE s.r.l.

S.S. 172 per Martina Franca n 7600 – Zona PIP, 74123 TARANTO



XONE s.r.l.

Il presente manuale è una traduzione dall' originale della INGCO TOOLS CO., LIMITED

XONE SRL  
S.S. 172 per Martina Franca, 7600  
74123 Taranto (ITALY)